

Guía de Instalación Versión para los EE.UU.



Herramientas & materiales necesarios en cada caso

Todas los casos

- Sierra para inglete con hoja para cortar metales no ferrosos
- Taladro
- Brocas Phillips #2 & #3
- Destornillador Phillips #2
- Nivelador
- Juego de llaves de tubo o inglesas
- Cinta métrica
- Lápiz

Superficies blandas

- Excavadora de hoyo para poste
- Pala
- Equipo para mezclar concreto
- Paleta para concreto
- Concreto seco pre-mezclado (por cada poste):

Clima con expansión por congelación - 200 libras*

Clima sin expansión por congelación - 100 libras*

*Cantidades estimadas. Verifique siempre los códigos locales referentes al tamaño y profundidad del hoyo para poste.


Superficies duras

- Taladro percutor
- Brocas para concreto: 7/32", 5/16"
- Martillo


Piezas de fijación incluidas según tipo de Componente de Cerca

Juego de barandillas & estacas

Tornillo auto-perforante de 5/8" 


Tornillo auto-perforante de 1/2" & arandela 


Poste para superficie dura

Bulón para concreto 

Tornillo para concreto 

Portón para alberca

Tornillo auto-perforante de 1" 

Tornillo autorroscante de 5/8" 

Portón para patio

Tornillo auto-perforante de 1" 

Perno para bisagra 

Dear Customer,

We'd like to take a moment to say "thank you and congratulations" for choosing our products. At Peak® your satisfaction is very important to us. That is why we work very hard to provide you with products of exceptional quality, value, and beauty. And that is also why we want to hear from you.

Please contact us with your comments or suggestions at:
contactus@peakproducts.com

Or if you prefer, write to us at:

"Customer Care"

**The Peak Group of Companies
P.O. Box 96060
Richmond, B.C. Canada V7A 5J4**

Finally, we'd like to remind you to always work safely. Then, take pride, relax with your family and experience years of enjoyment with Peak® products.

The Peak Group of Companies

WARNING No representation or warranty is given that your particular application of these products complies with relevant building codes or that the fasteners provided or used are appropriate for your application. Consult with professionals and local building officials before beginning work: (i) to ensure compliance with relevant building codes for your application and for your proposed use of fasteners; (ii) to ensure the integrity of the structural components in connection with which these products are to be used; (iii) to identify appropriate safety gear that is to be used during installation; (iv) to ensure that the work area is free from utilities, services and hazards; and (v) to clarify any instructions or warnings that may not be clear. Work in a safe manner wearing protective gear such as gloves, eyewear, headwear, footwear and clothing. When using tools comply with operation manuals and instructions. Installation materials may have sharp edges and could fragment or splinter during or as a result of handling or cutting. Do not use these products in connection with any substance that is or may be harmful or corrosive to the products. Inspect and maintain these products and the structural components that they are used in connection with on a regular basis, using professionals when appropriate.

No member of The Peak Group of Companies (as defined at www.peakproducts.com) shall be liable for any loss or damage resulting from the improper installation or use of this product. In the unlikely event that any member of The Peak Group of Companies becomes liable for any loss or damage, the aggregate liability shall be limited to the retail purchase price of the product.

Peak products and associated materials are protected by patents, designs, copyrights and/or trademarks used under license from Peak Innovations Inc.

⚠ Important Information

- **Maximum post spacing:**

6' 2¼" on center

- **Pool fence compliant***

*Meets 2015 International Swimming Pool and Spa Code. Conditions apply (for details visit www.peakproducts.com/compliance). Complete Aquatine™ system required including Pool Gate (do not use Yard Gate). Building codes may vary. Always understand and comply with your local building codes.

- **For pool fences:**

The opening between pickets, or a picket and a post must not exceed 4".

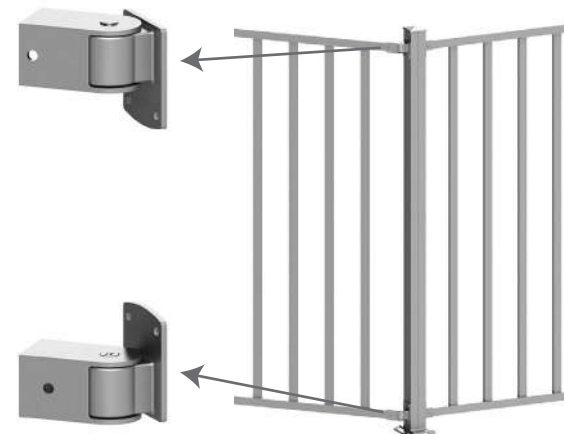
Follow local codes for minimum fence height and other specified requirements.

- **Always understand and comply with your local building codes.**

Angle Bracket Kit (for Picket Panels)

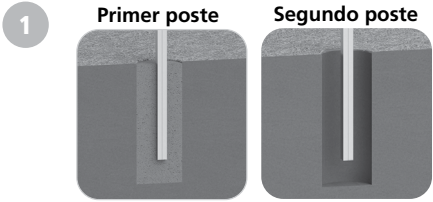
The Angle Bracket Kit (for Picket Panels) makes it easy to connect picket panels at an angle. Angle brackets install the same way as standard brackets.

⚠ The opening between pickets, or a picket and post must not exceed 4". Always understand and comply with your local building codes.



INSTALACIÓN DE CERCA DE ESTACAS (superficie blanda)

⚠ Este símbolo indica información importante

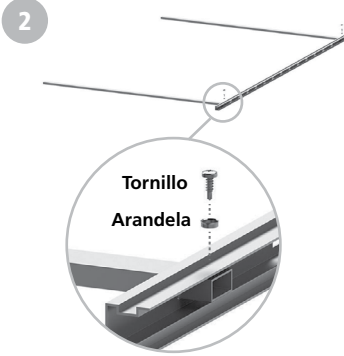


Mida y marque la posición de todos los postes y asegúrese que estén alineados. Cave los hoyos para los postes.

⚠ Verifique siempre los códigos locales referentes al tamaño y profundidad de los hoyos para los postes.

Sistema de cercas	Profundidad recomendada para poste	Espaciado máximo
altura de 4'	21"	6' 2 1/4" desde el centro de cada poste
altura de 5'	27"	

Ubique el primer poste en el hoyo del poste y apuntale verificando que quede vertical. Mezcle y vierta el concreto en el primer hoyo. Ubique el segundo poste en el hoyo del poste, pero no vierta el concreto todavía.



Para una cerca de 4' de altura:

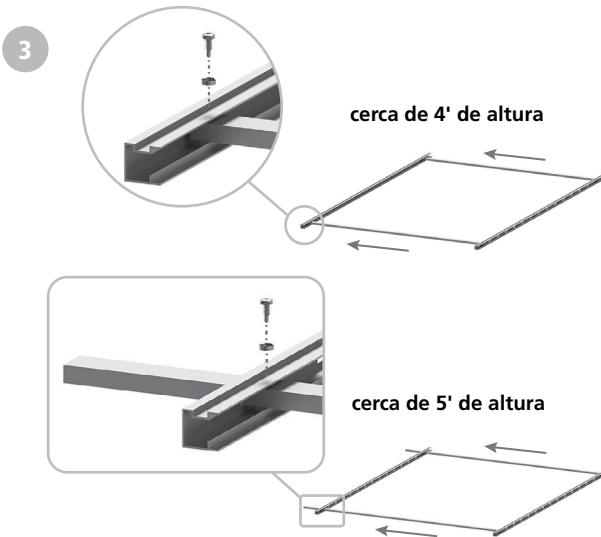
Inserte una estaca a través de la primera y la última ranura cuadrada a cada extremo de la barandilla inferior (asegúrese de que los agujeros para los tornillos en las barandillas y estacas estén mirando hacia arriba). Alinee el agujero para el tornillo en cada estaca con el agujero para el tornillo en la barandilla inferior, luego asegure cada estaca a la barandilla usando tornillos auto-perforantes de 1/2" y arandelas (provistos).

Para una cerca de 5' de altura

Inserte una estaca a través de la primera y la última ranura cuadrada a cada extremo de la barandilla inferior (asegúrese de que los agujeros para los tornillos en las barandillas y estacas estén mirando hacia arriba).

⚠ Inserte el extremo de la estaca que tiene el agujero para el tornillo.

Alinee el agujero para el tornillo en cada estaca con el agujero para el tornillo en la barandilla inferior, luego asegure cada estaca a la barandilla usando tornillos auto-perforantes de 1/2" y arandelas (provistos).

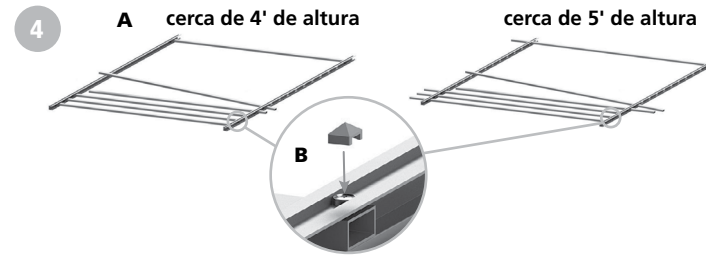


Para una cerca de 4' de altura:

Inserte las estacas en cada extremo de la barandilla superior (asegúrese de que los agujeros para los tornillos en las barandillas estén mirando hacia arriba). Alinee el agujero para el tornillo en cada estaca con el agujero para el tornillo en la barandilla superior, luego asegure cada estaca a la barandilla usando tornillos auto-perforantes de 1/2" y arandelas (provistos).

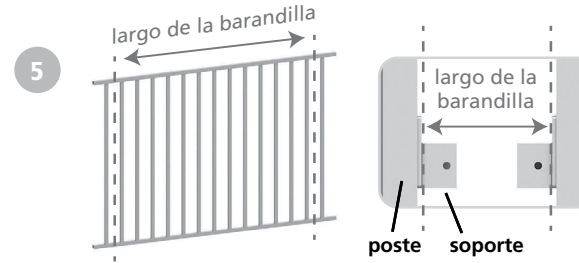
Para una cerca de 5' de altura:

Inserte las estacas a través de la primera y última ranura cuadrada en cada extremo de la barandilla superior (asegúrese de que los agujeros para los tornillos en las barandillas estén mirando hacia arriba). Alinee el agujero para el tornillo en cada estaca con el agujero para el tornillo en la barandilla superior, luego asegure cada estaca a la barandilla usando tornillos auto-perforantes de 1/2" y arandelas (provistos).



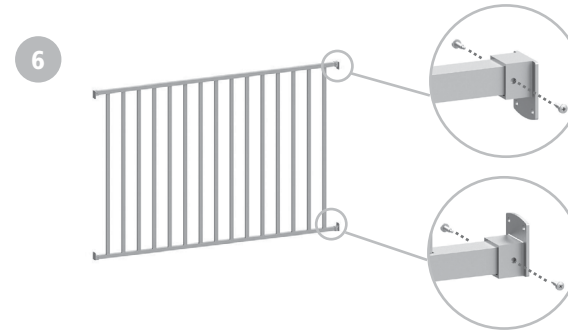
A: Instale todas las estacas restantes y asegúrelas a las barandillas usando tornillos auto-perforantes de 1/2" y arandelas (provistos).

B: Coloque una tapa sobre las cabezas de todos los tornillos.



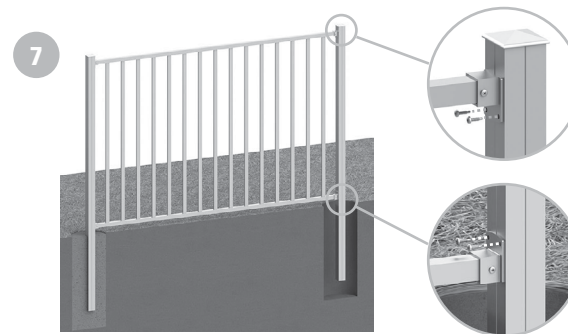
En caso de ser necesario, corte las barandillas para que quepan dentro de los soportes.

⚠ Si planea cortar las barandillas antes de ensamblar el panel de la cerca, asegúrese que las barandillas estén correctamente orientadas antes de cortarlas.



Instale un soporte en cada extremo de ambas barandillas y fíjelos con tornillos auto-perforantes de 5/8" (provistos). Asegúrese de que las cejas de los soportes estén mirando hacia dentro.

⚠ Para cercas para albercas, la abertura entre la estaca y el poste no debe exceder las 4". Cumpla siempre con los códigos de construcción locales.



Fije el panel de cerca a los postes usando tornillos auto-perforantes de 5/8" (provistos).

⚠ Para cercas para albercas, la abertura entre la barandilla inferior y el suelo no debe exceder las 2". Cumpla siempre con los códigos locales referentes a la altura mínima para cercas.



Nivele y apuntale el segundo poste. Mezcle y vierta el concreto en el segundo hoyo.

Repita estos pasos para las secciones restantes.

INSTALACIÓN DE CERCA DE ESTACAS (superficie dura)



Este símbolo indica información importante

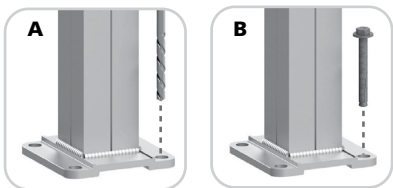
Mida y marque la posición de todos los postes y asegúrese que estén alineados. Ubique el primer poste en su lugar.

⚠ Espaciado máximo de centro a centro de los postes: 6' 2 1/4"

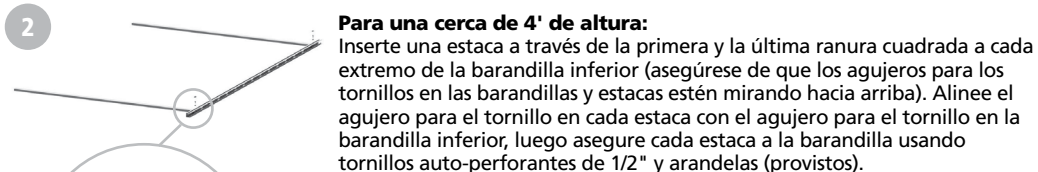
A: Use un taladro percutor con una broca para concreto de 5/16" para perforar cuatro agujeros de 3" de profundidad en cada esquina de la base del poste. Limpie los agujeros.

B: Use un martillo para clavar los anclajes para concreto ensamblados hasta que la arandela esté tocando la base del poste. Use una llave de 7/16" para apretar las tuercas. Asegúrese que el poste esté vertical.

1



2



Para una cerca de 4' de altura:

Inserte una estaca a través de la primera y la última ranura cuadrada a cada extremo de la barandilla inferior (asegúrese de que los agujeros para los tornillos en las barandillas y estacas estén mirando hacia arriba). Alinee el agujero para el tornillo en cada estaca con el agujero para el tornillo en la barandilla inferior, luego asegure cada estaca a la barandilla usando tornillos auto-perforantes de 1/2" y arandelas (provistos).

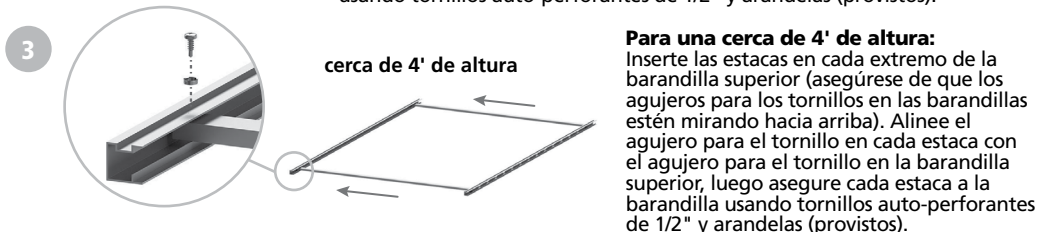
Para una cerca de 5' de altura:

Inserte una estaca a través de la primera y la última ranura cuadrada a cada extremo de la barandilla inferior (asegúrese de que los agujeros para los tornillos en las barandillas y estacas estén mirando hacia arriba).

⚠ Inserte el extremo de la estaca que tiene el agujero para el tornillo.

Alinee el agujero para el tornillo en cada estaca con el agujero para el tornillo en la barandilla inferior, luego asegure cada estaca a la barandilla usando tornillos auto-perforantes de 1/2" y arandelas (provistos).

3



cerca de 4' de altura

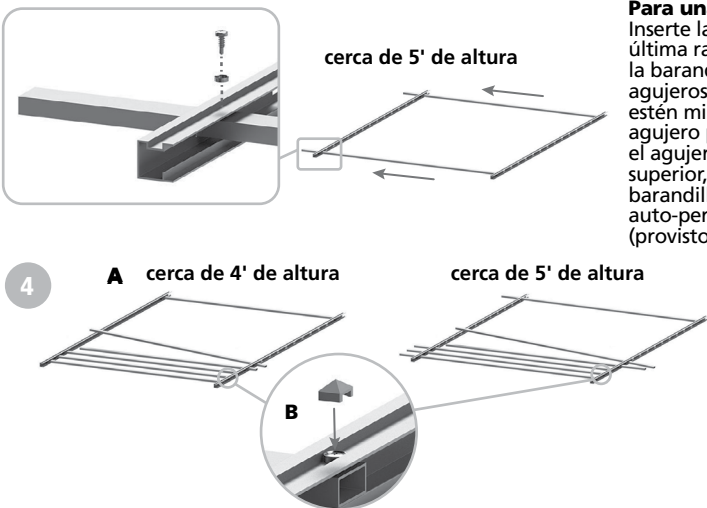
Para una cerca de 4' de altura:

Inserte las estacas en cada extremo de la barandilla superior (asegúrese de que los agujeros para los tornillos en las barandillas estén mirando hacia arriba). Alinee el agujero para el tornillo en cada estaca con el agujero para el tornillo en la barandilla superior, luego asegure cada estaca a la barandilla usando tornillos auto-perforantes de 1/2" y arandelas (provistos).

Para una cerca de 5' de altura:

Inserte las estacas a través de la primera y última ranura cuadrada en cada extremo de la barandilla superior (asegúrese de que los agujeros para los tornillos en las barandillas estén mirando hacia arriba). Alinee el agujero para el tornillo en cada estaca con el agujero para el tornillo en la barandilla superior, luego asegure cada estaca a la barandilla usando tornillos auto-perforantes de 1/2" y arandelas (provistos).

4



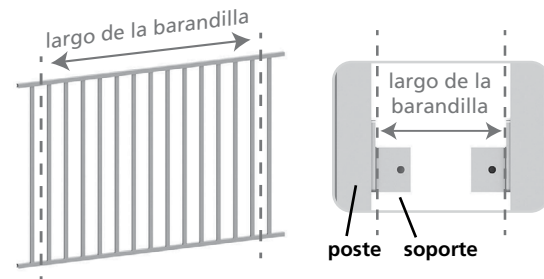
A cerca de 4' de altura

cerca de 5' de altura

A: Instale todas las estacas restantes y asegúrelas a las barandillas usando tornillos auto-perforantes de 1/2" y arandelas (provistos).

B: Coloque una tapa sobre las cabezas de todos los tornillos.

5



largo de la barandilla

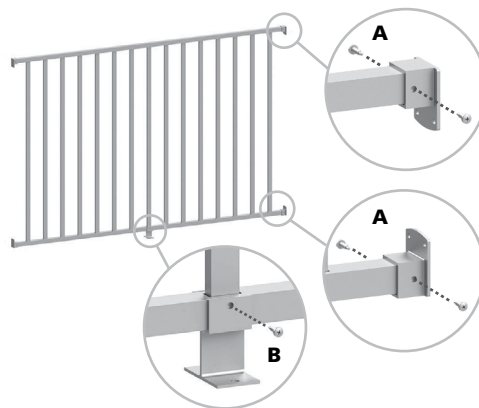
largo de la barandilla

poste soporte

En caso de ser necesario, corte las barandillas para que quepan dentro de los soportes.

⚠ Si planea cortar las barandillas antes de ensamblar el panel de la cerca, asegúrese que las barandillas estén correctamente orientadas antes de cortarlas.

6



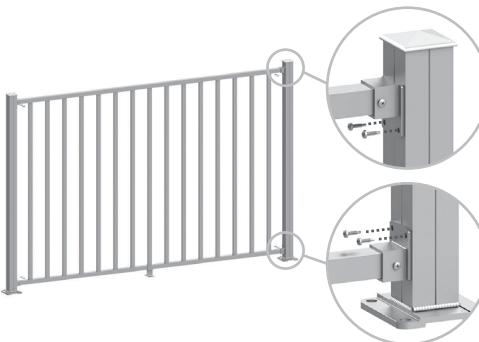
Use tornillos auto-perforantes de 5/8" (provistos) en los siguientes pasos:

A: Instale un soporte en cada extremo de ambas barandilla y fíjelos. Asegúrese que las cejas de los soportes estén mirando hacia dentro.

⚠ Para cercas para albercas, la abertura entre un estaca y un poste no debe exceder las 4". Cumpla siempre con los códigos de construcción locales.

B: Coloque el soporte de la barandilla inferior en el centro de la barandilla inferior; luego fíjelo.

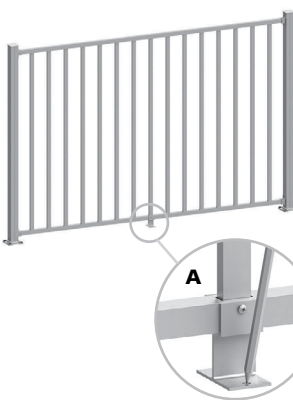
7



Fije el panel de la cerca a los postes usando tornillos auto-perforantes de 5/8" (provistos).

⚠ Para cercas para albercas, la abertura entre la barandilla inferior y el suelo no debe exceder las 2". Cumpla siempre con los códigos locales referentes a la altura mínima para cercas.

8



Fije el segundo poste a la superficie de concreto (vea Paso 1). Instale el soporte de la barandilla inferior:

A: Marque el agujero para el tornillo para concreto (provisto).

B: Use un taladro percutor con una broca para concreto de 7/32" para hacer un agujero de 2" de profundidad en la superficie de concreto.

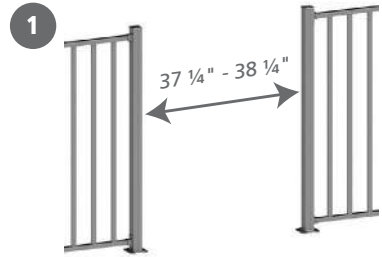
C: Use una llave de 5/16" para colocar el tornillo para concreto.

Repita estos pasos para las secciones restantes.

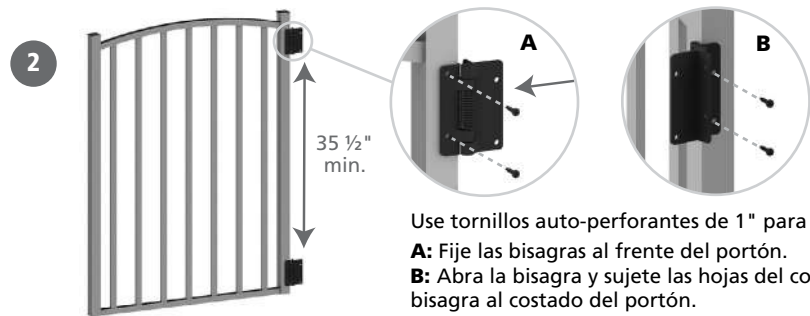
INSTALACIÓN DE PORTÓN PARA ALBERCA

⚠ IMPORTANTE: Asegúrese siempre de entender y cumplir con los códigos de construcción locales referentes a requerimientos para portones de acceso:

- Altura, espacios y aberturas
- Distancia entre la parte superior de las piezas horizontales
- Ubicación del dispositivo de trabado automático en relación al nivel del suelo
- Dirección en que se abre el portón en relación a la alberca o spa
- Cierre automático
- Otros requerimientos especificados



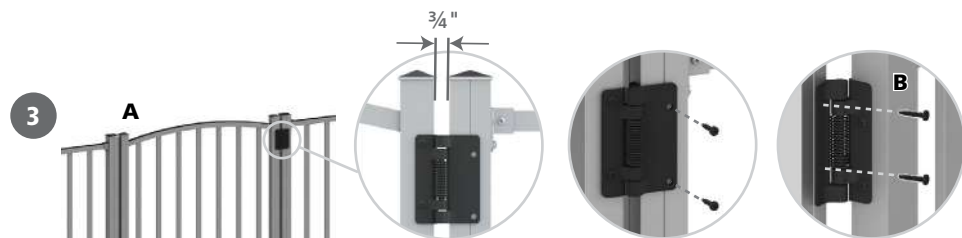
La abertura entre los postes de la cerca debe ser 37 1/4" - 38 1/4".



Use tornillos auto-perforantes de 1" para estos pasos:

- A:** Fije las bisagras al frente del portón.
- B:** Abra la bisagra y sujete las hojas del costado de la bisagra al costado del portón.

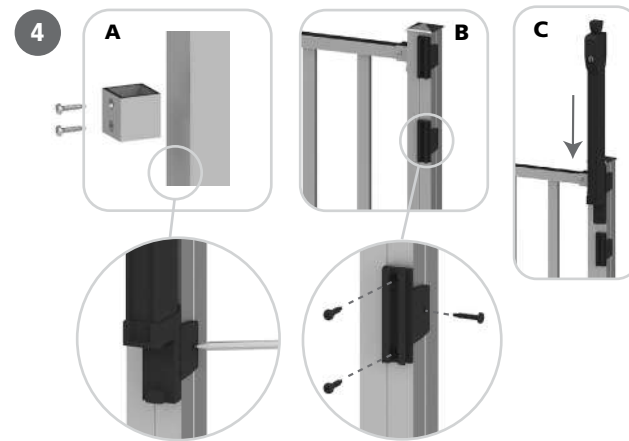
⚠ Espacie las bisagras a una distancia de por lo menos 35 1/2".



Use tornillos auto-perforantes de 1" para estos pasos:

- A:** Alinee la parte inferior del portón con la parte inferior de la cerca. El espacio entre la cerca del lado de la bisagra y el poste de la cerca debe ser 3/4". Fije ambas bisagras al frente del poste de la cerca.
- B:** Con el portón abierto, fije ambas bisagras en el costado del poste de la cerca.

⚠ Obedezca los códigos locales referentes a la dirección en que debe abrir el portón.

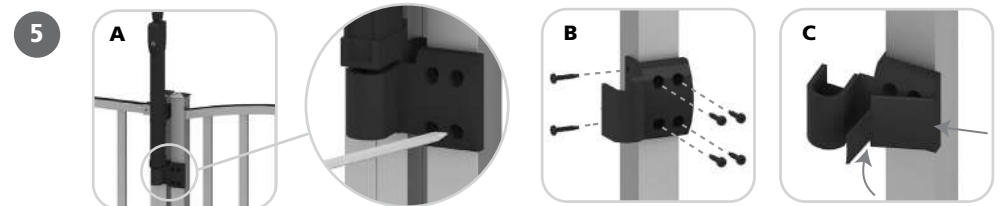


A: Coloque el pestillo en el poste de la cerca a la altura requerida y luego marque la ubicación de los dos soportes para pestillos (maximice la distancia entre soportes).

⚠ Obedezca los códigos locales referentes a la ubicación del dispositivo de trabado automático respecto al nivel del suelo.

B: Quite el pestillo y fije ambos soportes para pestillo con tornillos auto-perforantes de 1" (provistos).

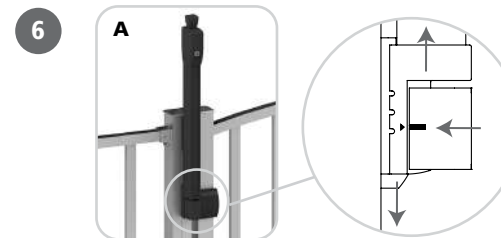
C: Deslice el pestillo en las guías de los soportes para pestillo.



A: Ubique el cerradero con la parte de abajo del pestillo y marque en el portón la ubicación de los agujeros para montaje.

B: Fije el cerradero al portón con tornillos auto-perforantes de 1" (provistos).

C: Ajuste la tapa sobre el cerradero.

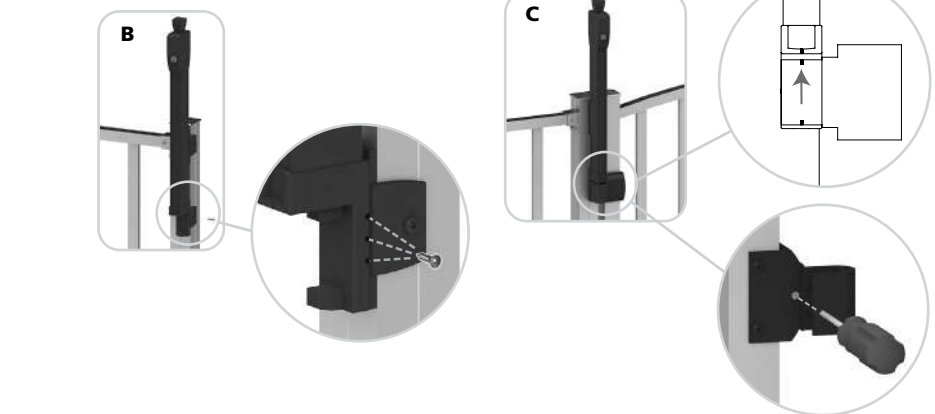


A: Ajuste la posición vertical del pestillo hasta que las marcas estén alineadas con el pestillo y el cerradero.

B: Use un destornillador Phillips #2 para colocar el tornillo autorroscante (provisto) a través de la ranura que esté más centrada sobre un agujero en el soporte.

C: Ajuste la posición horizontal del cerradero usando un destornillador para colocar el tornillo Phillips #2 hasta que las marcas estén alineadas con el cerradero y el pestillo.

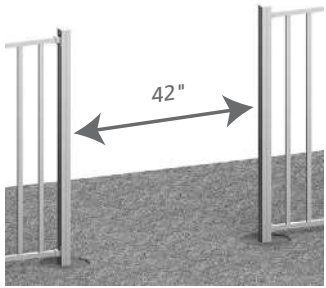
⚠ El portón debe cerrarse automáticamente en cualquier posición.



INSTALACIÓN PORTÓN PARA PATIO

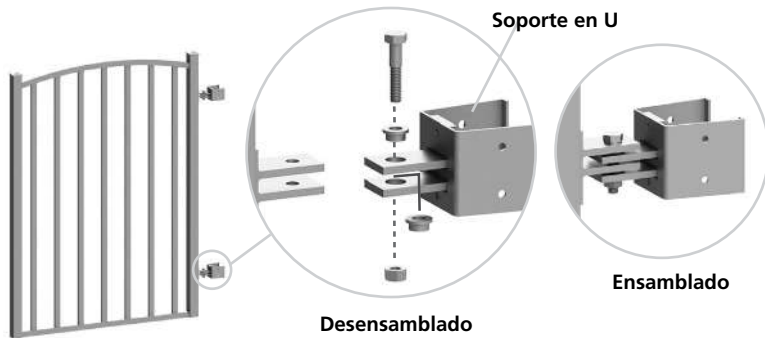
ADVERTENCIA No use para albercas o spas.

1



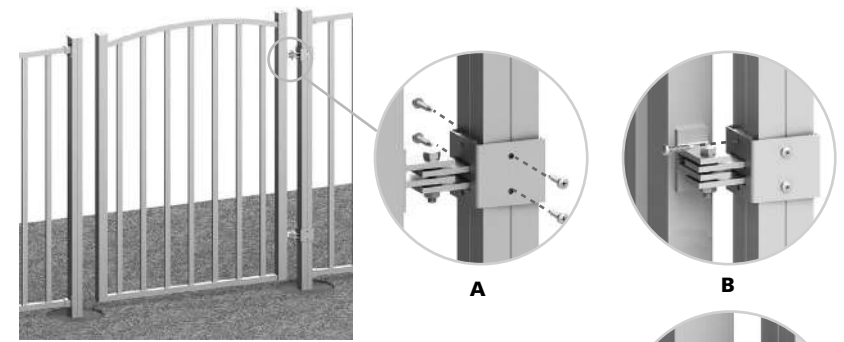
La abertura entre los postes de la cerca debe ser 42".

2



Instale cada bisagra y ensamblaje de soporte en U en el portón y fíjelo con pernos, casquillos y tuerca (provistos).
Solamente para postes de madera: no use el soporte en U.

3A



A

B

Para postes para cerca Aquatine™:

Use tornillos auto-perforantes de 1" (provistos) para estos pasos:

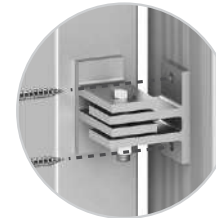
A: Nivele la parte inferior del portón con la parte inferior de la cerca, luego fije cada soporte en U al poste de la cerca.

B: Instale el tornillo de arriba en cada bisagra.

C: Instale el tornillo de abajo en cada bisagra soltando el perno (no lo quite del todo).

C

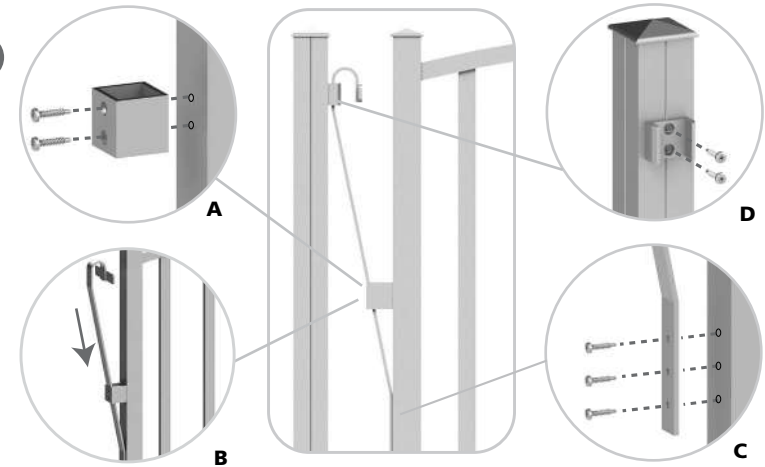
3B



Para postes de madera:

Fije cada bisagra al poste de la cerca (piezas de fijación no provistas).

4



A

D

B

C

Use tornillos auto-perforantes de 1" (provistos) para estos pasos:

A: Ajuste el retenedor al portón en la posición marcada.

B: Inserte el pestillo a través del retenedor.

C: Fije al portón en la posición marcada.

D: Verifique y marque la posición para la plancha del pestillo en el poste de la cerca. Fije la plancha del pestillo al poste de la cerca.

Notes